

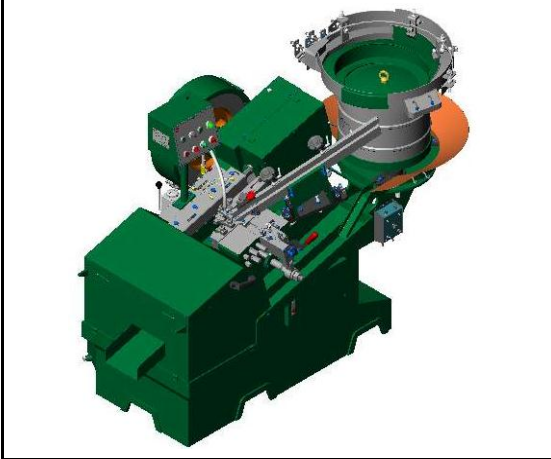


豐鎧工業股份有限公司

EDISON MACHINERY INDUSTRIAL CO., LTD.

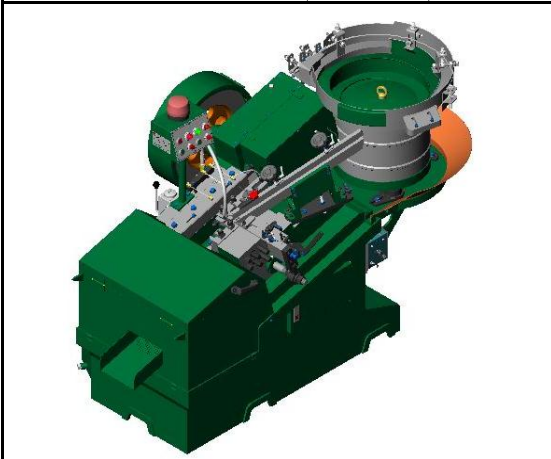
豐鎧成立至今已邁入第三十個年頭，本公司所生產的主要產品為：打頭機，搓牙機，鑽尾機，攻速測試機，鑽尾成型模具，穿華司機，割(銑)尾機，濾油機……等等

搓牙機 6R-65 (一般出口)



主馬達: 2.25KW, 4P, 3PH (3HP)
電壓: 由客戶指定
冷卻馬達: 0.1KW, 3PH (1/8HP)
震動送料機: ϕ 550 噴靜音PU膠
牙軋尺寸: 90x105x25 牙箱高: 65
製造規格: ϕ 5.5
螺絲長度: 65L
生產速度: 150~180~210 支/分
機械重量: 約1220KG

搓牙機 8R-80 (一般出口)



主馬達: 3.75KW, 4P, 3PH (5HP)
電壓: 由客戶指定
冷卻馬達: 0.1KW, 3PH (1/8HP)
震動送料機: ϕ 650 噴靜音PU膠
牙軋尺寸: 108x127x25 牙箱高: 80
製造規格: ϕ 6.5
螺絲長度: 80L
生產速度: 115~140~165 支/分
機械重量: 約1245KG

本公司隨時進行研究改進的工作，因此保有隨時更改機械技術參數的權力，變更時恕不另行通知。

地址: 台灣台中市外埔區水美里二崁路83巷18號

電話:+886 4 26876530 傳真:+886 4 26869530 E-mail: fk.edison@msa.hinet.net